

DRZWI MEDYCZNE ZAWIASOWE RĘCZNE 1 LUB 2 SKRZYDŁOWE

WYKONANIE:

- STAL KWASODPORNĄ 304 AISI szczotkowana lub gładka
- STAL OCYNKOWANA, LAKIEROWANA NA DOWOLNY KOLOR Z PALETY RAL

PŁAT DRZWIOWY:

Płat drzwiowy o grubości 42mm o konstrukcji zamkniętej, osadzony na zawiasach kwasoodpornych prostych z dolną uszczelką opadającą. Drzwi izolowane termicznie i akustycznie wysoko-sprężoną pianą poliuretanową, która stanowi również bardzo mocną konstrukcję płata drzwiowego. Drzwi bez progów.

OŚCIEŻNICA:

Ościeżnica kątowna zapewnia najlepsze mocowanie. Estetyczna biała uszczelka silikonowa wciskana w ościeżnicę.

OKUCIA DO WYBORU:

Klamka kwasoodporna z zamkiem na klucz.
Zamek rolkowy z gałką lub uchwytem typu „C”.

OPCJE DODATKOWE:

- Przeszklenie typu pharma: okrągłe o średnicy 40 lub 50cm lub prostokątne 225 x 375mm (szyba podwójna, bezpieczna, obustronnie zlicowana z płatem drzwiowym).
- Samozamykacze.
- Elektrozamek.
- Dolna obudowa ze stali kwasoodpornej (dotyczy drzwi lakierowanych).
- Ościeżnica obejmująca.

WYMIARY: Szerokość od 700 do 1800, wysokość: 2000 – 3000
lub inne WEDŁUG POTRZEB KLIENTA

HINGED MEDICAL DOOR, HAND OPERATED, 1- OR 2-WING

CHARACTERISTICS:

- STAINLESS STEEL AISI 304 smooth or brushed.
- ZINC COATED STEEL, PAINTED IN VARIOUS COLORS.

DOOR WING:

42mm door wing with fully closed construction based on stainless steel hinges and bottom lowering gasket. Door acoustically and thermally isolated with highly pressured polyurethane foam (50 kg / 1 qm) additionally strengthening construction of the door wing. Door without threshold.

DOOR FRAME:

Angle frame ensures the best installation. Esthetic white silicone gasket places in a frame hole.

LOCKS AND HANDLES:

- Stainless steel handle with a key-lock
- Roll lock with a knob or „C”-shaped handle

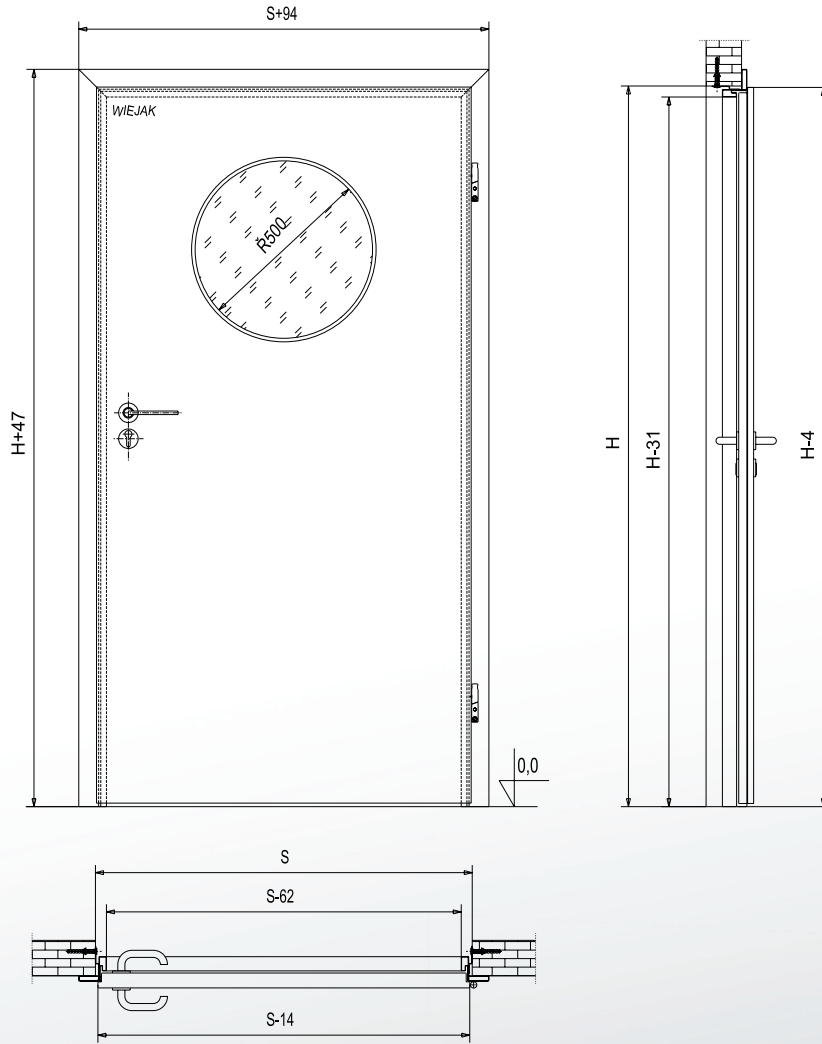
ADDITIONAL OPTIONS:

- Pharma window, round - diameter 40cm and 50cm or rectangular 225 x 375mm. (double safety glass with surface fitted on both sides to the surface of the door wing)
- Door closers
- Electrolock
- Stainless steel bottom cover (for painted doors)
- Fully covering frame

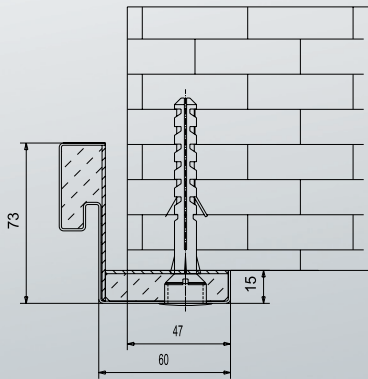
DIMENSIONS:

Standard dimensions according to the table or any dimensions according to client's needs.

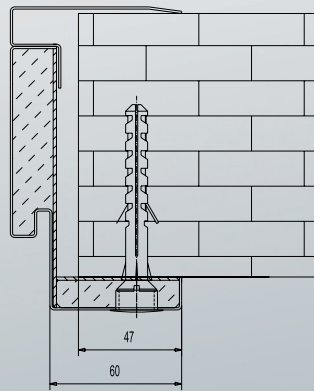
Drzwi zawiasowe medyczne ręczne
Hinged, hand operated medical doors



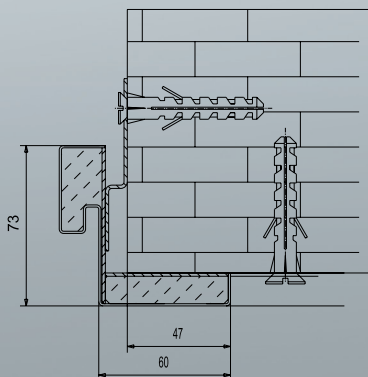
Ościeżnica kątowa natynkowa
ON WALL angle frame



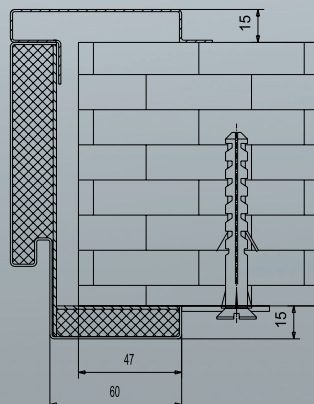
Ościeżnica obejmująca natynkowa
ON WALL fully covering frame



Ościeżnica kątowa podtynkowa
INSIDE WALL angle frame



Ościeżnica obejmująca podtynkowa
INSIDE WALL fully covering frame



WYKONANIE: STAL NIERDZEWNA 304 AISI
 EXECUTION: STAINLESS STEEL 304 AISI

NUMER KATALOGOWY CATALOGUE NUMBER	WYMIAR W ŚWIETLE OŚCIEŻNICY (szer. x wys. w mm) CLEARANCE OF THE DOOR FRAME (WxH in mm)	WYMIAR W ŚWIETLE MURU (szer. x wys. w mm) OPENING IN THE WALL (WxH in mm)	Automatyczne / ręczne Automatic / Hand operated
DRZWI ZAWIASOWE 1 – SKRZYDŁOWE HINGED DOOR 1-WING			
MED- DZ/1-90x200/KO/R	900x2000	962x2031	Ręczne Hand operated
MED- DZ/1-90x200/KO/A	900x2000	962x2031	Automatyczne Automatic
MED- DZ/1-100x200/KO/R	1000x2000	1062x2031	Ręczne Hand operated
MED- DZ/1-100x200/KO/A	1000x2000	1062x2031	Automatyczne Automatic
MED- DZ/1-110x200/KO/R	1100x2000	1162x2031	Ręczne Hand operated
MED- DZ/1-110x200/KO/A	1100x2000	1162x2031	Automatyczne Automatic
MED- DZ/1-90x210/KO/R	900x2100	962x2131	Ręczne Hand operated
MED- DZ/1-90x210/KO/A	900x2100	962x2131	Automatyczne Automatic
MED- DZ/1-100x210/KO/R	1000x2100	1062x2131	Ręczne Hand operated
MED- DZ/1-100x210/KO/A	1000x2100	1062x2131	Automatyczne Automatic
MED- DZ/1-110x210/KO/R	1100x2100	1162x2131	Ręczne Hand operated
MED- DZ/1-110x210/KO/A	1100x2100	1162x2131	Automatyczne Automatic
DRZWI ZAWIASOWE 2 – SKRZYDŁOWE HINGED DOOR 2-WING			
MED- DZ/2-120x200/KO/R	1200x2000	1262x2031	Ręczne Hand operated
MED- DZ/2-120x200/KO/A	1200x2000	1262x2031	Automatyczne Automatic
MED- DZ/2-130x200/KO/R	1300x2000	1362x2031	Ręczne Hand operated
MED- DZ/2-130x200/KO/A	1300x2000	1362x2031	Automatyczne Automatic
MED- DZ/2-140x200/KO/R	1400x2000	1462x2031	Ręczne Hand operated
MED- DZ/2-140x200/KO/A	1400x2000	1462x2031	Automatyczne Automatic
MED- DZ/2-120x210/KO/R	1200x2100	1262x2131	Ręczne Hand operated
MED- DZ/2-120x210/KO/A	1200x2100	1262x2131	Automatyczne Automatic
MED- DZ/2-130x210/KO/R	1300x2100	1362x2131	Ręczne Hand operated
MED- DZ/2-130x210/KO/A	1300x2100	1362x2131	Automatyczne Automatic
MED- DZ/2-140x210/KO/R	1400x2100	1462x2131	Ręczne Hand operated
MED- DZ/2-140x210/KO/A	1400x2100	1462x2131	Automatyczne Automatic

WYKONANIE: STAL CYNKOWANA LAKIEROWANA NA DOWOLNY KOLOR Z PALETY RAL EXECUTION: ZINC-COATED STEEL LACQUERED IN ANY COLOR FROM RAL PALETTE			
NUMER KATALOGOWY CATALOGUE NUMBER	WYMIAR W ŚWIETLE OŚCIEŻNICY (szer. x wys. w mm) CLEARANCE OF THE DOOR FRAME (WxH in mm)	WYMIAR W ŚWIETLE MURU (szer. x wys. w mm) OPENING IN THE WALL (WxH in mm)	Automatyczne / ręczne Automatic / Hand operated
DRZWI ZAWIASOWE 1 – SKRZYDŁOWE HINGED DOOR 1-WING			
MED- DZ/1-90x200/PO/R	900x2000	962x2031	Ręczne Hand operated
MED- DZ/1-90x200/PO/A	900x2000	962x2031	Automatyczne Automatic
MED- DZ/1-100x200/PO/R	1000x2000	1062x2031	Ręczne Hand operated
MED- DZ/1-100x200/PO/A	1000x2000	1062x2031	Automatyczne Automatic
MED- DZ/1-110x200/PO/R	1100x2000	1162x2031	Ręczne Hand operated
MED- DZ/1-110x200/PO/A	1100x2000	1162x2031	Automatyczne Automatic
MED- DZ/1-90x210/PO/R	900x2100	962x2131	Ręczne Hand operated
MED- DZ/1-90x210/PO/A	900x2100	962x2131	Automatyczne Automatic
MED- DZ/1-100x210/PO/R	1000x2100	1062x2131	Ręczne Hand operated
MED- DZ/1-100x210/PO/A	1000x2100	1062x2131	Automatyczne Automatic
MED- DZ/1-110x210/PO/R	1100x2100	1162x2131	Ręczne Hand operated
MED- DZ/1-110x210/PO/A	1100x2100	1162x2131	Automatyczne Automatic
DRZWI ZAWIASOWE 2 – SKRZYDŁOWE HINGED DOOR 2-WING			
MED- DZ/2-120x200/PO/R	1200x2000	1262x2031	Ręczne Hand operated
MED- DZ/2-120x200/PO/A	1200x2000	1262x2031	Automatyczne Automatic
MED- DZ/2-130x200/PO/R	1300x2000	1362x2031	Ręczne Hand operated
MED- DZ/2-130x200/PO/A	1300x2000	1362x2031	Automatyczne Automatic
MED- DZ/2-140x200/PO/R	1400x2000	1462x2031	Ręczne Hand operated
MED- DZ/2-140x200/PO/A	1400x2000	1462x2031	Automatyczne Automatic
MED- DZ/2-120x210/PO/R	1200x2100	1262x2131	Ręczne Hand operated
MED- DZ/2-120x210/PO/A	1200x2100	1262x2131	Automatyczne Automatic
MED- DZ/2-130x210/PO/R	1300x2100	1362x2131	Ręczne Hand operated
MED- DZ/2-130x210/PO/A	1300x2100	1362x2131	Automatyczne Automatic
MED- DZ/2-140x210/PO/R	1400x2100	1462x2131	Ręczne Hand operated
MED- DZ/2-140x210/PO/A	1400x2100	1462x2131	Automatyczne Automatic
DRZWI O WYMIARACH NIESTANDARDOWYCH WEDŁUG POTRZEB KLIENTA PODLEGAJĄ WYCENIE INDYWIDUALNEJ. NON-STANDARD DIMENSIONS OF DOORS – UNDER INDIVIDUAL CALCULATION ACCORDING TO CUSTOMER'S NEEDS.			